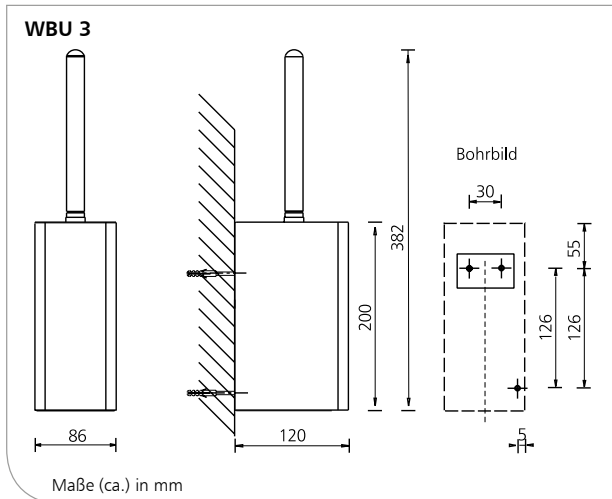


WBU 3

Toilettenbürstenhalter inkl. Bürste

**Produkteigenschaften**

- ▶ Toilettenbürstenhalter (WC-Bürstenhalter)
- ▶ Hochwertiges und robustes Edelstahlgehäuse aus besonders hochwertigem AISI 316L Edelstahl
- ▶ Inkl. Bürste mit Edelstahlgriff
- ▶ Bürstenkopf separat austauschbar
- ▶ Mit Abtropfschale aus Kunststoff
- ▶ Leicht von innen zu reinigen durch abnehmbares Gehäuse von der Wandhalterung (bei Zweipunktbefestigung)
- ▶ Inkl. Montageset für Zwei- oder Dreipunkt-Wandbefestigung

Wissenswertes

- Referenzen:
- ▶ Kongresszentren, Messen, Flughäfen, Bahnhöfe, Gastronomie und Hotels, Alten-/Pflegerheime, Krankenhäuser, Labors, Großküchen, Lebensmittelverarbeitung, Industrie, Einkaufszentren, Justizvollzugsanstalten, Schulen, Kindergärten, Sportstätten, Verwaltungen

- Einsatzbeispiele:
- ▶ Waschräume, Toiletten

Technische Daten WBU 3

Gehäuse: Edelstahl AISI 316L, geschliffen mit Anti-Fingerprint-Beschichtung (E AFP) oder pulverbeschichtet weiß (RAL 9010)

Wandmontage: Wandmontage mit 3 Schrauben und Dübeln

Ausschreibungstexte - Siehe Rückseite

WBU 3/1068/1..1



Technische Änderungen vorbehalten.
Vor Einsatz neuer Füllgüter sind Tests erforderlich!

OPHARDT
hygiene

OPHARDT Hygiene-Technik GmbH + Co. KG
Lindenau 27 | 47661 Issum | Germany
Tel.: +49 2835 18-10 | Fax: +49 2835 18-77
www.ophardt.com | E-Mail: planer@ophardt.com

WBU 3

Toilettenbürstenhalter inkl. Bürste

Ausschreibungstext WBU 3

SanTRAL® WBU 3 E Art.-Nr. 1414689
... Stück WC-Bürstenhalter, inkl. Bürstenblende, Bürste mit Griff aus Edelstahl (1.4404), Gehäuse aus geschliffenem hoch korrosionsbeständigem Edelstahl (1.4404) mit Ophardt hygiene Anti-Fingerprint-Beschichtung (AFP), beständig gegenüber chloridhaltigen Reinigern, herausnehmbare Tropfschale, Gehäuse zur Reinigung leicht zu öffnen, Wandmontage und freistehend
Abmessung (B x H x T) 86 x 382 x 120 mm

SanTRAL® WBU 3 P Art.-Nr. 1414690
... Stück WC-Bürstenhalter, inkl. Bürsteblende, Bürste mit Griff aus Edelstahl (1.4404), Gehäuse aus weiß pulverbeschichtetem (RAL 9010) Edelstahl, beständig gegenüber chloridhaltigen Reinigern, herausnehmbare Tropfschale, Gehäuse zur Reinigung leicht zu öffnen, freistehend oder Wandmontage
Abmessung (B x H x T) 86 x 382 x 120 mm

Fabrikat: SanTRAL®
Hersteller: OPHARDT HYGIENE-TECHNIK GmbH + Co. KG

Kompatibles Zubehör

- ▶ WBU 3 Bürstenkopf schwarz mit Gewinde, Art.-Nr. 1413533